



Foam Cannon



Confetti Cannon

Foam cannon

Características principales

- Construido totalmente en acero inoxidable.
- Ruedas giratorias con freno. Fácil transporte.
- No precisa bomba de presión, tan solo toma de agua.
- Racord de conexión rápida para toma de agua.
- Suministro de espumógeno especial Strong.
- Bajo consumo de agua y espumógeno.
- Espuma muy seca de gran consistencia y duración.
- Puesta en marcha por interruptor y llave de paso de agua.

Datos técnicos

Potencia absorbida	800W
Conexión eléctrica	220V 5A monofásica
Longitud cable	10 mts.
Toma de agua	3/4 o 1/2 pulgada
Presión necesaria de agua	1,5 atmósferas mínimo
Alcance	8 mts.
Producción espuma	150 m ³ /h
Consumo espumógeno	18 l/h
Medidas	1220 x 525 x 1165 m/m
Peso	57 kg

Main features

- Made entirely in stainless steel.
- Swivel wheels with brake. Easy to transport.
- Requires no pressure pump, only water inlet.
- Quick-connection plug for water inlet.
- Special Strong foamer supply.
- Low water and foamer consumption.
- Very dry, thick, long-lasting foam.
- Starts by switch and water shutoff cock.

Technical details

Power absorbed	800W
Electrical connection	220V 5A one-phase
Cable length	10 metres
Water inlet	3/4 or 1/2 inch
Water pressure required	1.5 atmospheres minimum
Range	8 metres
Foam production	150 m ³ /h
Foamer consumption	18 l/h
Measurements	1220 x 525 x 1165 mm
Weight	57 kg

Confetti Cannon-3

Características principales

- Cañón de aire comprimido para la emisión y esparcimiento sobre el auditorio de productos ligeros tales como confetti, serpentinas, discos de papel, etc.
- Depósito de aire con 3 bocas para adaptar hasta 3 cañones y poder efectuar 3 disparos sin necesidad de recargar.
- Posibilidad de orientación simultánea (inclinación del ángulo de disparo) de los 3 cañones.
- Válvula de seguridad incorporada.
- Módulo de control remoto con llave de bloqueo para inhibición de los pulsadores de disparo.
- **Confetti Cannon-1 y Confetti Cannon-2**
Identicas características al Confetti Cannon-3 pero con uno y dos tubos respectivamente en lugar de tres.

Datos técnicos

Alimentación	220V 50Hz
Potencia absorbida	15W
Tipo de carga	inductiva
Presión	8 bar
Capacidad depósito	6 litros

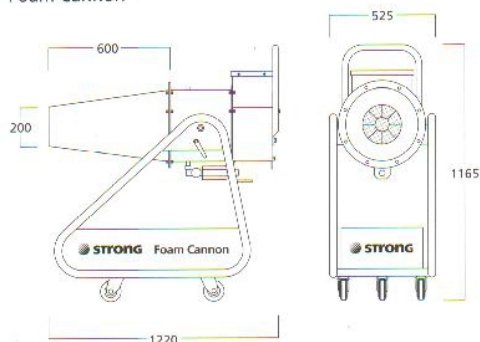
Main features

- Air compressed cannon for spreading over the audience light products like confetti, for example.
- Air tank with 3 outlets for adapting up to 3 cannons and can make 3 shots without reloading.
- Adjustable shooting angle for three cannons at same time.
- Incorporated security valve.
- Remote control module with blocking key for shooting push buttons.
- **Confetti Cannon-1 y Confetti Cannon-2**
Same features as exposed for Confetti Cannon-3 but with one or two cannons instead of three.

Technical details

Power	220v 50Hz
Power absorbed	15W
Type of charge	inductive
Pressure	8 bar
Tank capacity	6 litres

Foam Cannon



Confetti Cannon

